



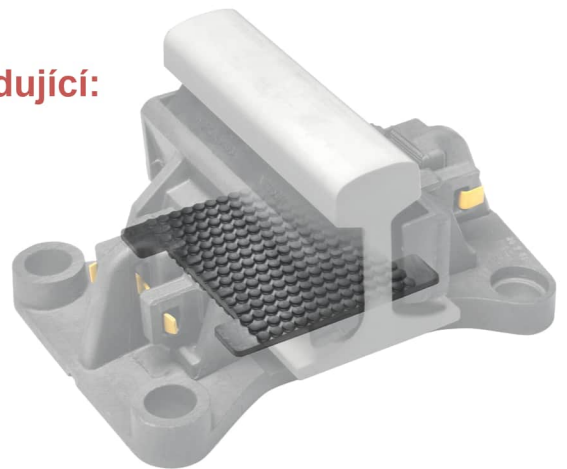
# Produkty železniční podpory



**Produkty VIP-Polymers pro podporu kolejí jsou železničnímu průmyslu dodávány již mnoho let. Jsou vyrobené z různých přírodních a syntetických elastomerů, podložky pod kolejnice VIP-Polymers jsou navrženy tak, aby vydržely nejnáročnější provozní prostředí.**

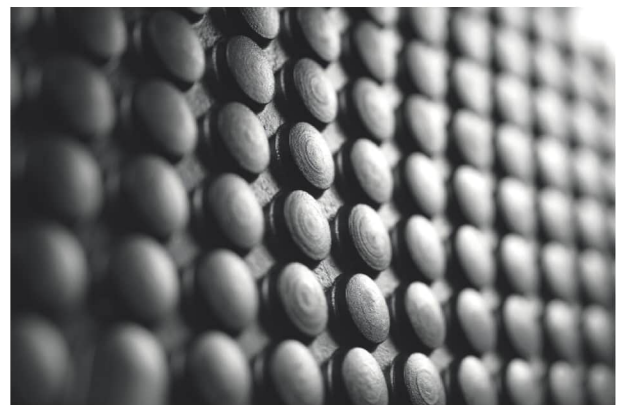
**Železniční podložky VIP-Polymers nabízí následující:**

- Zvýšenou životnost
- Útlum nárazu
- Potlačení ruchu
- Zlepšený komfort cestujících
- Prodlouženou životnost dráhy
- Prodlouženou životnost podložné vrstvy



## **Přehled železničních produktů**

- Více než 40 let výroby
- 1,2 milionu výrobků vyrobených v roce 2021
- Vyrobeno 28 různých produktů
- Výrobky distribuované do 11 zemí
- Všechny produkty splňují průmyslové požadavky pro měrný odpor a průhyb zátěže





# Produkty železniční podpory



## Celosvětová distribuce

Nyní se používá více než 90 milionů těchto železničních podložek úspěšně po celém světě, včetně Kanady, Austrálie, Norska, Švédska, Dánska, Belgie, Francie, Litvy, Hong Kongu, Japonska a Korey.

## Vývoj produktů a podložek

Ve společné iniciativě VIP-Polymers a významného světového výrobce systémů upevnění kolejových tratí došlo k analýze a vývoji konceptu pružných podložek pro ochranu betonových kolejových pražců před poškozením způsobeným dynamickými silami projíždějících vlaků. Výsledkem byla patentovaná podložka pod kolejnice s výstupky.

Kombinace designu s kloboučkovými výstupky a speciálně formulované pryžové směsi dává patentovaným podložkám kolejnic jedinečnou vysokou odolnost a odolností proti otěru. Jejich nadřazenost vůči těm, které jsou vyrobeny z jiných materiálů, byla prokázána jejich schopností snížit dynamické síly až o 65 %, což je zásadní faktor pro železniční systémy na celém světě, protože přijímají vyšší rychlosti a větší zatížení náprav.

## Další výrobky pro železniční průmysl

Řada doplňkových produktů VIP-Polymers pro podporu kolejnic je navržena tak, aby buď doplňovala výhody podložek pro kolejnice, nebo je určena pro aplikace, kde je vyžadováno další potlačení hluku a tlumení nárazů. Mezi tyto produkty patří:

- Ztišující úložné podložky
- Ztišující podložky
- Podložky na základní desku
- Kolejnicové podložky vyrobené z Dual Composite Polymers

