

**Produktová brožura**

**Hrdlové roury**

**Příslušenství**

# **Glazované kameninové roury se zástrčným hrdlem dle EN 295 a ZP WN 295**

Sweillem vyvíjí úspěšně již téměř jedno století kameninové trubní systémy a dosáhl jako rodinný podnik vedoucí postavení na trhu v Severní Africe. Neustálá optimalizace výrobních procesů, kontrolovaná nejlepším možným externím a interním dozorováním, zaručuje vysokou spolehlivost požadovaných vlastností. Několikanásobně certifikované výrobky Sweillem, které jsou utvářeny německými kvalifikovanými techniky a vyráběny na německých strojích, jsou exportovány do celého světa.

Odzkoušená kvalita: paralelně s trvalou interní kontrolou probíhá externí kontrola pro evropský trh Státním zkušebním institutem pro stavební materiály Severní Porýní-Vestfálsko (MPA NRW) v Dortmundu. Základem jsou zvýšené požadavky DIN EN 295.

Interní a externí kontrola probíhá na základě platných směrnic na rozhodujících místech ve výrobním cyklu. Pro všechny tyto kontroly jsou vypracovány interní kontrolní protokoly, aby byla zaručena maximální míra pevnosti, kvalita zpracování a udržení rozměrů potrubních a spojovacích systémů.

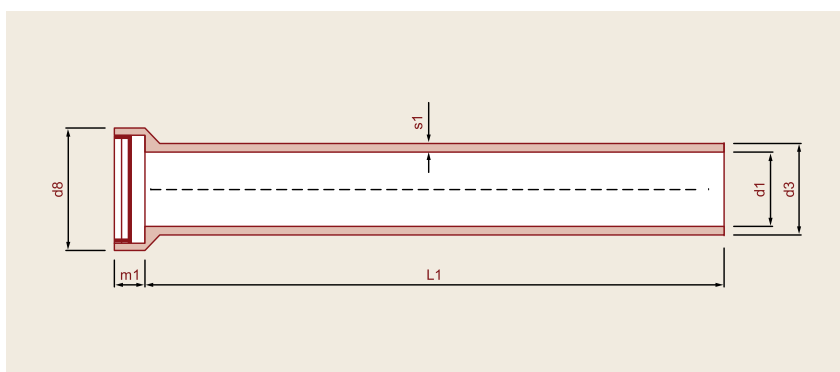
Odvodňovací systémy Sweillem odpovídají kromě toho těmto mezinárodním normám:

ASTM -C700, Amerika  
SASO 236/1995; Saudská Arábie  
ES 56/2005, Egypt  
ISO 9001-2008; management jakosti



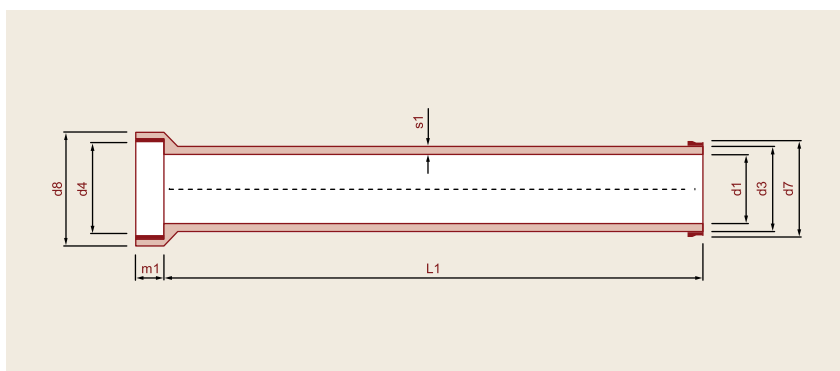
### Spojovací systém F

Spojovací systém F (zástrčné hrdlo L) dle EN 295 - tabulka 12 - je určený jako spojovací systém špicí potrubí. Těsnicí prvek je integrován v oblasti hrdla. Konec špice je vytvořen bez těsnicího prvku.














### Spojovací systém C

Spojovací systém C (zástrčné hrdlo K) dle EN 295 - tabulka 11 - je určený jako spojovací systém hrdlem potrubí. K vyrovnání keramických tolerancí se zalije pevně konec špice a hrdlo polyuretanem.



## Hrdlové roury

- 6  Roury
- 7  Kloubové kusy, strana přítoku, GZ
- 8  Kloubové kusy, strana odtoku, GA
- 9  Kloubové kusy, vestavné, GE
- 10  Odbočky 45°
- 11  Odbočky 90°
- 12  Opravné odbočky 45°
- 13  Oblouky 15°, 30°, 45°, 60°, 90°
- 14  Navrtávací hrdla
- 14  Uzavírací kryty
- 15  Položlaby

## Příslušenství

- 15  Kluzný prostředek



## Roury, normální zatížení



Jmenovitá světlost	Spojovací systém	Třída únosnosti	Vrcholová pevnost	Stavební délka	Hmotnost	Průměr díku	Vnitřní průměr hrdla
DN (mm)		TKL	FN (kN/m)	L1 (m)	(kg/m)	d3 ± tolerance (mm)	d4 ± tolerance (mm)
150	F	-	34	1,00	24	186 ± 2	-
150	F	-	34	1,25	24	186 ± 2	-
150	F	-	34	1,50	22	186 ± 2	-
200	F	160 / 200	32 / 40	1,00	38	242 ± 4	-
200	F	160 / 200	32 / 40	1,50	36	242 ± 4	-
200	F	160 / 200	32 / 40	1,75	36	242 ± 4	-
200	F	160 / 200	32 / 40	2,00	36	242 ± 4	-
200	C	160 / 200	32 / 40	1,50	38	242 ± 4	260,0 ± 0,5
200	C	160 / 200	32 / 40	2,00	36	242 ± 4	260,0 ± 0,5
225	F	160	36	2,00	45	271 ± 5	-
250	F	160	40	2,00	50	296 ± 6	-
250	C	160	40	2,00	50	296 ± 6	317,5 ± 0,5
300	C	160	48	2,00	65	350 ± 7	371,5 ± 0,5
350	C	160	56	2,00	88	413 ± 7	431,5 ± 0,5
375	C	120	55	2,00	93	435 ± 7	454,8 ± 0,5
400	C	160	64	2,00	133	486 ± 8	507,5 ± 0,5
450	C	120	54	2,00	141	524 ± 8	547,0 ± 0,5
500	C	120	60	2,00	165	581 ± 9	605,0 ± 0,5
600	C	95	57	2,00	218	687 ± 12	720,0 ± 0,5
700	C	120	84	2,00	346	790 ± 15	871,0 ± 0,5
750	C	-	60	2,00	384	865 ± 15	895,5 ± 0,5
800	C	120	96	2,00	420	895 ± 17	976,0 ± 0,5
900	C	-	60	2,00	390	1002 ± 20	1048,0 ± 0,5
1000	C	L	60	2,00	460	1109 ± 23	1152,5 ± 0,5

## Roury, vysoké zatížení



Jmenovitá světlost	Spojovací systém	Třída únosnosti	Vrcholová pevnost	Stavební délka	Hmotnost	Průměr díku	Vnitřní průměr hrdla
DN (mm)		TKL	FN (kN/m)	L1 (m)	(kg/m)	d3 ± tolerance (mm)	d4 ± tolerance (mm)
200	C	240	48	2,00	47	260 ± 5	275,0 ± 0,5
250	C	240	60	2,00	72	318 ± 6	341,5 ± 0,5
300	C	240	72	2,00	93	374 ± 7	398,5 ± 0,5
350	C	200	70	2,00	120	430 ± 7	459,0 ± 0,5
400	C	200	80	2,00	152	490 ± 8	515,5 ± 0,5
450	C	160	72	2,00	178	548 ± 8	579,0 ± 0,5
500	C	160	80	2,00	212	607 ± 9	637,0 ± 0,5
600	C	160	96	2,00	289	721 ± 12	758,0 ± 0,5



## Kloubové kusy, strana přítoku, GZ, normální zatížení



Jmenovitá světlost	Spojovací systém	Třída únosnosti	Vrcholová pevnost	Stavební délka	Hmotnost	Průměr díku	Vnitřní průměr hrdla
DN (mm)		TKL	FN (kN/m)	L1 (m)	(kg/ks)	d3 ± tolerance (mm)	d4 ± tolerance (mm)
150	F	-	34	0,75	18	186 ± 2	-
200	F	160 / 200	32 / 40	0,75	29	242 ± 4	-
200	C	160 / 200	32 / 40	0,75	29	242 ± 4	260,0 ± 0,5
250	C	160	40	0,75	44	296 ± 6	317,5 ± 0,5
300	C	160	48	0,75	52	350 ± 7	371,5 ± 0,5
400	C	160	64	0,75	106	486 ± 8	507,5 ± 0,5
500	C	120	60	0,75	128	581 ± 9	605,0 ± 0,5
600	C	95	57	0,75	180	687 ± 12	720,0 ± 0,5
700	C	120	84	0,75	232	790 ± 15	871,0 ± 0,5
900	C	L	60	0,75	313	1.002 ± 20	1.048,0 ± 0,5

Na požádání jsou k dispozici meziprůměry, jako např. DN 350, DN 450 atd.

## Kloubové kusy, strana přítoku, GZ, vysoké zatížení



Jmenovitá světlost	Spojovací systém	Třída únosnosti	Vrcholová pevnost	Stavební délka	Hmotnost	Průměr díku	Vnitřní průměr hrdla
DN (mm)		TKL	FN (kN/m)	L1 (m)	(kg/ks)	d3 ± tolerance (mm)	d4 ± tolerance (mm)
200	C	240	48	0,75	36	262 ± 5	275,0 ± 0,5
250	C	240	60	0,75	60	318 ± 6	341,5 ± 0,5
300	C	240	72	0,75	72	374 ± 7	398,5 ± 0,5
400	C	200	80	0,75	112	490 ± 8	515,5 ± 0,5
500	C	160	80	0,75	172	607 ± 9	637,0 ± 0,5
600	C	160	96	0,75	232	721 ± 12	758,0 ± 0,5

Na požádání jsou k dispozici meziprůměry, jako např. DN 350, DN 450 atd.



## Kloubové kusy, strana odtoku, GA, normální zatížení



Jmenovitá světlost	Spojovací systém	Třída únosnosti	Vrcholová pevnost	Stavební délka	Hmotnost	Průměr díku
DN (mm)		TKL	FN (kN/m)	L1 (m)	(kg/ks)	d3 ± tolerance (mm)
150	F	-	34	0,75	16	186 ± 2
200	F	160 / 200	32 / 40	0,75	26	242 ± 4
200	C	160 / 200	32 / 40	0,75	26	242 ± 4
250	C	160	40	0,75	33	296 ± 6
300	C	160	48	0,75	48	350 ± 7
400	C	160	64	0,75	95	486 ± 8
500	C	120	60	0,75	117	581 ± 9
600	C	95	57	0,75	160	687 ± 12
700	C	120	84	0,75	232	790 ± 15
900	C	L	60	0,75	313	1002 ± 20

Na požádání jsou k dispozici meziprůměry, jako např. DN 350, DN 450 atd.

## Kloubové kusy, strana odtoku, GA, vysoké zatížení



Jmenovitá světlost	Spojovací systém	Třída únosnosti	Vrcholová pevnost	Stavební délka	Hmotnost	Průměr díku
DN (mm)		TKL	FN (kN/m)	L1 (m)	(kg/ks)	d3 ± tolerance (mm)
200	C	240	48	0,75	34	262 ± 5
250	C	240	60	0,75	52	318 ± 6
300	C	240	72	0,75	70	374 ± 7
400	C	200	80	0,75	108	490 ± 8
500	C	160	80	0,75	163	607 ± 9
600	C	160	96	0,75	214	721 ± 12

Na požádání jsou k dispozici meziprůměry, jako např. DN 350, DN 450 atd.





## Kloubové kusy, vestavné, GE, normální zatížení



Jmenovitá světlost	Spojovací systém	Třída únosnosti	Vrcholová pevnost	Stavební délka	Hmotnost	Průměr dířku
DN (mm)		TKL	FN (kN/m)	L1 (m)	(kg/ks)	d <sub>3</sub> ± tolerance (mm)
150	F	-	34	0,25	7	186 ± 2
200	F	160 / 200	32 / 40	0,25	11	242 ± 4
200	C	160 / 200	32 / 40	0,25	11	242 ± 4
250	C	160	40	0,25	17	296 ± 6
300	C	160	48	0,25	20	350 ± 7
400	C	160	64	0,25	40	486 ± 8
500	C	120	60	0,25	48	581 ± 9
600	C	95	57	0,25	68	687 ± 12
700	C	120	84	0,25	102	790 ± 15

Na požádání jsou k dispozici meziprůměry, jako např. DN 350, DN 450 atd.

## Kloubové kusy, vestavné, GE, vysoké zatížení



Jmenovitá světlost	Spojovací systém	Třída únosnosti	Vrcholová pevnost	Stavební délka	Hmotnost	Průměr dířku
DN (mm)		TKL	FN (kN/m)	L1 (m)	(kg/ks)	d <sub>3</sub> ± tolerance (mm)
200	C	240	48	0,25	14	262 ± 5
250	C	240	60	0,25	23	318 ± 6
300	C	240	72	0,25	27	374 ± 7
400	C	200	80	0,25	42	490 ± 8
500	C	160	80	0,25	65	607 ± 9
600	C	160	96	0,25	87	721 ± 12

Na požádání jsou k dispozici meziprůměry, jako např. DN 350, DN 450 atd.



## Odbočky 45°, normální zatížení vč. zástrčného hrdla



Jmenovitá světlost DN1/DN2 (mm)	Spojovací systém	Třída únosnosti TKL	Vrcholová pevnost FN (kN/m)	Stavební délka * L1 (m)	Hmotnost (kg/ks)
150 / 150	F / F	- / -	34 / 34	0,50	22
200 / 150	F / F	200 / -	40 / 34	0,50	31
200 / 150	C / F	200 / -	40 / 34	0,50	31
200 / 200	C / C	200 / 200	40 / 40	0,60	40
200/200	F/F	200/200	40/40	0,70	40
250 / 150	C / F	160 / -	40 / 34	0,50	40
250 / 200	C / F	160 / 200	40 / 40	0,60	48
250 / 200	C / C	160 / 200	40 / 40	0,60	48
300 / 150	C / F	160 / -	48 / 34	0,60	50
300 / 200	C / F	160 / 200	48 / 40	0,70	60
300 / 200	C / C	160 / 200	48 / 40	0,70	60
300 / 250	C / C	160 / 160	48 / 40	0,70	70
400 / 150	C / F	160 / -	64 / 34	1,00	109
500 / 150	C / F	120 / -	60 / 34	1,00	152

Na požádání jsou k dispozici další jmenovité světlosti. \* Orientační hodnoty - změny vyhrazeny.

## Odbočky 45°, vysoké zatížení vč. zástrčného hrdla



Jmenovitá světlost DN1/DN2 (mm)	Spojovací systém	Třída únosnosti TKL	Vrcholová pevnost FN (kN/m)	Stavební délka * L1 (m)	Hmotnost (kg/ks)
200 / 150	C / F	240 / -	48 / 34	0,50	37
200 / 200	C / C	240 / 240	48 / 48	0,60	50
250 / 150	C / F	240 / -	60 / 34	0,50	52
250 / 200	C / F	240 / 200	60 / 40	0,60	62
250 / 200	C / C	240 / 200	60 / 40	0,60	62
300 / 150	C / F	240 / -	72 / 34	0,60	63
300 / 200	C / F	240 / 200	72 / 40	0,70	80
300 / 200	C / C	240 / 200	72 / 40	0,70	80
400 / 150	C / F	200 / -	80 / 34	1,00	115

Na požádání jsou k dispozici další jmenovité světlosti. \* Orientační hodnoty - změny vyhrazeny.



## Odbočky 90°, normální zatížení vč. zástrčného hrdla



Jmenovitá světlost DN1/DN2 (mm)	Spojovací systém	Třída únosnosti TKL	Vrcholová pevnost FN (kN/m)	Stavební délka * L1 (m)	Hmotnost (kg/ks)
150 / 150	F / F	- / -	34 / 34	0,50	22
200 / 150	F / F	200 / -	40 / 34	0,50	31
200 / 150	C / F	200 / -	40 / 34	0,50	31
200 / 200	F / F	200 / 200	40 / 40	0,60	40
200 / 200	C / C	200 / 200	40 / 40	0,60	40
250 / 150	C / F	160 / -	40 / 34	0,50	40
250 / 200	C / F	160 / 200	40 / 40	0,60	48
300 / 150	C / F	160 / -	48 / 34	0,50	50
300 / 200	C / F	160 / 200	48 / 40	0,60	60
300 / 200	C / C	160 / 200	48 / 40	0,60	60
400 / 150	C / F	160 / -	64 / 34	1,00	115
400 / 200	C / F	160 / 200	64 / 40	1,00	115
400 / 200	C / C	160 / 200	64 / 40	1,00	115
500 / 150	C / F	120 / -	60 / 34	1,00	152
500 / 200	C / F	120 / 200	60 / 40	1,00	152
500 / 200	C / C	120 / 200	60 / 40	1,00	152
600 / 150	C / F	95 / -	57 / 34	1,00	258
600 / 200	C / F	95 / 200	57 / 40	1,00	258
600 / 200	C/C	95/200	57 / 40	1,00	258

Na požádání jsou k dispozici další jmenovité světlosti. \* Orientační hodnoty - změny vyhrazeny.

## Odbočky 90°, vysoké zatížení vč. zástrčného hrdla



Jmenovitá světlost DN1/DN2 (mm)	Spojovací systém	Třída únosnosti TKL	Vrcholová pevnost FN (kN/m)	Stavební délka * L1 (m)	Hmotnost (kg/ks)
200 / 150	C / F	240 / -	48 / 34	0,50	37
200 / 200	C / C	240 / 240	48 / 48	0,60	50
250 / 150	C / F	240 / -	60 / 34	0,50	52
250 / 200	C / F	240 / 200	60 / 40	0,60	62
250 / 200	C/C	240/200	60/40	0,60	62
300 / 150	C / F	240 / -	72 / 34	0,50	63
300 / 200	C / F	240 / 200	72 / 40	0,60	80
300 / 200	C / C	240 / 200	72 / 40	0,60	80
400 / 150	C / F	200 / -	80 / 34	1,00	175
400 / 200	C / F	200 / 200	80 / 40	1,00	175
400 / 200	C / C	200 / 200	80 / 40	1,00	175
500 / 150	C / F	160 / -	80 / 34	1,00	216
500 / 200	C / F	160 / 200	80 / 40	1,00	216
500 / 200	C / C	160 / 200	80 / 40	1,00	216
600 / 150	C / F	160 / -	96 / 34	1,00	360
600 / 200	C/F	160/200	96/40	1,00	368
600 / 200	C/C	160/200	96/40	1,00	368

Na



## Opravné odbočky 45°, normální zatížení



Jmenovitá světlost DN1/DN2 (mm)	Spojovací systém	Třída únosnosti TKL	Vrcholová pevnost FN (kN/m)	Stavební délka L1 (m)	Hmotnost (kg/ks)
150 / 150	- / F	- / -	34 / 34	0,50	18
200 / 150	- / F	200 / -	40 / 34	0,60	31
200 / 200	- / F	200 / 200	40 / 40	0,60	31
250 / 150	- / F	160 / -	40 / 34	0,60	40
300 / 150	- / F	160 / -	48 / 34	0,60	54

Na požádání jsou k dispozici další jmenovité světlosti. Opravné odbočky jsou k dodání také jako 90°.

## Opravné odbočky 45°, vysoké zatížení



Jmenovitá světlost DN1/DN2 (mm)	Spojovací systém	Třída únosnosti TKL	Vrcholová pevnost FN (kN/m)	Stavební délka L1 (m)	Hmotnost (kg/ks)
200 / 150	- / F	240 / -	48 / 34	0,60	38
250 / 150	- / F	240 / -	60 / 34	0,60	52
300 / 150	- / F	240 / -	72 / 34	0,60	63

Na požádání jsou k dispozici další jmenovité světlosti. Opravné odbočky jsou k dodání také jako 90°.


**Oblouky 15°, 30°, 45°, 60°, 90°, normální zatížení vč. zástrčného hrdla**


Jmenovitá světlost DN (mm)	Spojovací systém	Úhel (stupeň)	Třída únosnosti TKL	Vrcholová pevnost FN (kN/m)	Hmotnost (kg/ks)	Průměr díku d3 ± tolerance (mm)
150	F	15	-	34	10	186 ± 2
150	F	30	-	34	10	186 ± 2
150	F	45	-	34	10	186 ± 2
150	F	60	-	34	10	186 ± 2
150	F	90	-	34	10	186 ± 2
200	F	15	160 / 200	32 / 40	15	242 ± 4
200	F	30	160 / 200	32 / 40	15	242 ± 4
200	F	45	160 / 200	32 / 40	15	242 ± 4
200	F	90	160 / 200	32 / 40	15	242 ± 4
200	C	15	160 / 200	32 / 40	15	242 ± 4
200	C	30	160 / 200	32 / 40	15	242 ± 4
200	C	45	160 / 200	32 / 40	15	242 ± 4
200	C	90	160 / 200	32 / 40	15	242 ± 4
250	C	15	160	40	25	296 ± 6
250	C	30	160	40	25	296 ± 6
250	C	45	160	40	25	296 ± 6
250	C	90	160	40	25	296 ± 6
300	C	15	160	48	34	350+7
300	C	30	160	48	37	350+7
300	C	45	160	48	40	350+7
300	C	90	160	48	43	350+7

**Oblouky 15°, 30°, 45°, 90°, vysoké zatížení vč. zástrčného hrdla**

Jmenovitá světlost DN (mm)	Spojovací systém	Úhel (stupeň)	Třída únosnosti TKL	Vrcholová pevnost FN (kN/m)	Hmotnost (kg/ks)	Průměr díku d3 ± tolerance (mm)
200	C	15	240	48	25	262 ± 5
200	C	30	240	48	25	262 ± 5
200	C	45	240	48	25	262 ± 5
200	C	90	240	48	25	262 ± 5
250	C	15	240	60	41	318 ± 6
250	C	30	240	60	41	318 ± 6
250	C	45	240	60	41	318 ± 6
300	C	15	240	72	51	374+7
300	C	30	240	72	53	374+7
300	C	45	240	72	57	374+7



## Navrtávací hrdla

Jmenovitá světlost	Spojovací systém	Třída únosnosti	Vrcholová pevnost	Stavební délka	Vrtání
DN (mm)		TKL	FN (kN/m)	SL (cm)	průměr (mm)
150	F	-	34	5	200 [-0 +1]
150	F	-	34	7	200 [-0 +1]
200	F	160 / 200	32 / 40	5	257 [-0 +1]
200	C	160 / 200	32 / 40	5	257 [-0 +1]

## Uzavírací kryty, normální zatížení

Jmenovitá světlost	Spojovací systém	Třída únosnosti	Vrcholová pevnost	Hmotnost
DN (mm)		TKL	FN (kN/m)	(kg/ks)
150	F	-	34	3
200	F	160 / 200	32 / 40	6
200	C	160 / 200	32 / 40	6
250	C	160	40	10
300	C	160	48	13

## Uzavírací kryty, vysoké zatížení

Jmenovitá světlost	Spojovací systém	Třída únosnosti	Vrcholová pevnost	Hmotnost
DN (mm)		TKL	FN (kN/m)	(kg/ks)
200	C	240	48	6
250	C	240	60	10
300	C	240	72	13



## Položky, normální zatížení



Jmenovitá světlost	Stavební délka	Hmotnost	Vnější průměr
DN (mm)	L1 (m)	(kg/ks)	(mm)
150	1,00	10	186
200	1,00	14	242
250	1,00	19	296
300	1,00	23	350
400	1,00	50	486
500	1,00	109	581

Na požádání jsou k dispozici další jmenovité světlosti.

## Příslušenství



## Kluzný prostředek



Ozn. zboží	Popis	Jednotka	Hmotnost		Množství
			(jednotka)	(kg/jedn. bal.)	(ks/jedn. bal.)
modrý	1 kg dóza	ks	1	1	1



## **CERAPOL**

CERAPOL group s.r.o.  
Žižkova 1696/15  
CZ-58601 Jihlava  
[www.cerapol.cz](http://www.cerapol.cz)