

**Navrženo pro výkon,  
navrženota, aby vydrželo**



## Límcové těsnění (VPF)

Vodotěsná až 10 bar a snadno instalovatelná límcová těsnění FRANK byla navržena speciálně pro tlakově těsnou instalaci potrubí do betonových stěn, nádrží, základových desek, šachet a suterénů.



Límcová těsnění jsou vhodná pro všechna standardní ocelová, plastová, kameninová, betonová a litinová potrubí od největších průměrů DN20 do DN3200 mm

Byly speciálně navrženy pro tlakovou instalaci potrubí v betonových stěnách, základových deskách a šachtách a jsou tlakově těsné až do 10 barů, zabraňující vniknutí tlakové vody, difundující média jako plyny (např. radon) a uhlovodíky (např. ropa, benzín).



### Specifikace výrobku

VIPSeal® reference výrobku	VPF
Rozsah velikostí	20 mm >
Materiál	EPDM pryž (také k dispozici v NBR)
Ocel	1.4301 (304) Nerezová ocel / 1.4401 (316)
Utahovací moment	6Nm (20 - 500mm)
Jmenovitý tlak	20-559mm 10 bar / 145 psi 560 mm > 8 bar / 116 psi
Konstantní rozsah pracovních teplot	-10°C až 60°C (-50°C až 140°C přerušovaně)

### Aplikace:

- Aby se zabránilo pronikání vody nebo plynu do budov v místě prostupu potrubí
- Domácí a komerční vývoj
- Vhodné pro použití u všech potrubí s hladkými vnějšími stěnami za předpokladu, že povrch potrubí je v místě instalace čistý, hladký a bez pórů nebo bez nedokonalostí povrchu
- Lze použít pro většinu potrubí od průměru 20 mm do 3 200 mm
- Instaluje se na potrubí během stavby, kde je třeba zabránit pronikání vody

### Výhody:

- ✓ Testováno až do tlaku vody 10 bar
- ✓ Snadná instalace, nákladově efektivní řešení
- ✓ Lze instalovat do stěn, podlah a stropů
- ✓ Dobrá chemická odolnost

### Poznámky

- Límcová těsnění jsou dodávána s ID (ID=vnitřní průměr) menší než OD (OD=vnější průměr) potrubí a jsou natažena během instalace
- Krytí betonu by mělo být nejméně 50 mm od povrchu límcového těsnění při použití vodostavebního betonu
- V závislosti na velikosti mají límcová těsnění OD 75-100 mm větší než OD potrubí
- Potrubí musí být plně podepřené, aby odolalo procesu lití betonové směsi, protože límcové těsnění nezajišťuje jakékoliv axiální omezení.

Hustota	1,030kg/m3
Okrajová tvrdost	40° Sh ± 3
Pevnost v tahu	10 N/mm2
Prodloužení při zlomení	750%
Pevnost v šíření trhlin	3.9 N/mm2
Deformace pod tlakem (72h, 70°C)	32%

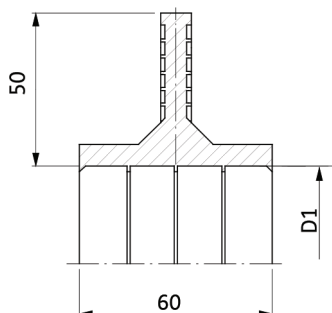


**CERAPOL**

# Navrženo pro výkon, navrženota, aby vydrželo

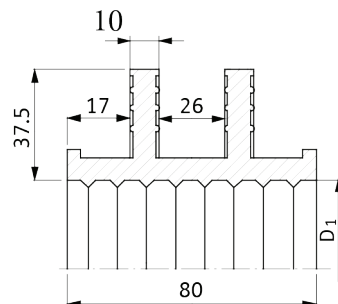


## Výrobová řada



**20-354 mm**  
**Jmenovitý tlak 10 bar**  
**Dodáváno s 2 x napínacími pásy z nerezové oceli**

VIPSeal reference	D1	Rozsah (potrubí O/D)	
		od (mm)	do (mm)
VPF20	16	18	24
VPF25	21	23	29
VPF32	29	31	37
VPF40	38	40	46
VPF50	48	50	56
VPF63	60	62	69
VPF75	71	73	82
VPF90	84	86	97
VPF100	95	98	109
VPF110	105	108	121
VPF125	120	123	136
VPF145	132	136	155
VPF160	154	158	177
VPF180	173	177	197
VPF200	195	199	224
VPF225	215	220	249
VPF250	245	250	279
VPF280	275	280	314
VPF315	310	315	354



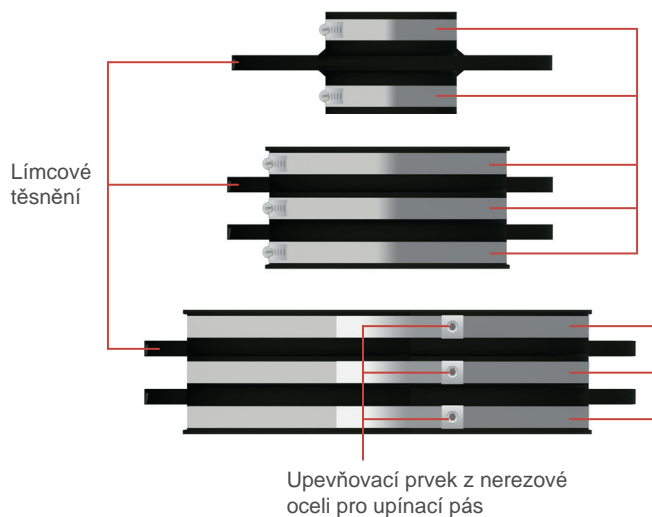
**355-559mm**  
**Jmenovitý tlak 10 bar**  
**Dodáváno s 3 x napínacími pásy z nerezové oceli**

VIPSeal reference	D1	Rozsah (potrubí O/D)	
		od (mm)	do (mm)
VPF355	310	355	399
VPF400	353	400	449
VPF450	400	450	499
VPF500	448	500	559

**560mm >**  
**Jmenovitý tlak 8 bar**  
**Dodáváno s upínacím pásem (role 30m) a 3x upevňovacími prvky z nerezové oceli.**  
**Upínací nástroj dodáván samostatně.**

VIPSeal reference	D1	Délka upínacího pásu (pro 1 lícovného těsnění)	Rozsah (potrubí O/D)	
			od (mm)	do (mm)
VPF560	505	12.3	560	629
VPF630	571	13.8	630	709
VPF710	648	16.2	710	799
VPF800	733	17.1	800	899
VPF900	828	18.0	900	999
VPF1000	923	19.8	1000	1150
VPF1200	1113	23.7	1200	1350
VPF1400	1303	28.0	1400	1550
VPF1600	1490	31.9	1600	1750
VPF1800	1680	38.0	1800	1990

Větší velikosti jsou k dispozici na vyžádání



Napínací pásy se šnekovými posunem

Pozinkovaný upínací pás



355mm > Lícové těsnění

